

Serie 6, Kondensations-Trockner, 9 kg WTG864H2



Zusätzlich erhältlich Zubehör

WTZ11400 : Verbindungssatz mit Auszug

WTZ20410 : Verbindungssatz

WTZPW20D : Podest mit Auszug, Trockner, cubic

B

Der Trockner mit AllergiePlus: entwickelt für die Bedürfnisse empfindlicher allergischer Haut. Extra schonend zu ihrer Wäsche und hautfreundlich.

- AutoDry trocknet Ihre Wäsche genau so, wie Sie es wünschen.
- **Rekordverdächtig schnell:** trocknet 1 kg Wäsche in weniger als 20 Minuten.
- SensitiveDrying System – Trocknet schonend und knitterfrei.
- **AllergiePlus:** für höchste hygienische Ansprüche und speziell für die Bedürfnisse von Allergikern und sensibler Haut entwickelt.
- **SensitiveDrying System:** besonders gleichmäßiges Trocknen ohne Knitterfalten dank einzigartiger textilschonender Trommelstruktur.

Technische Daten

Bauform : Standgerät

Arbeitsplatte abnehmbar : Nein

Türanschlag : Rechts

Länge Anschlusskabel : 145,0 cm

Höhe der Arbeitsplatte : 0 mm

Abmessungen des Gerätes : 842 x 598 x 613 mm

Nettogewicht : 41,3 kg

EAN-Nummer : 4242005199228

Anschlusswert : 2800 W

Absicherung : 13/10 A

Spannung : 220-240 V

Frequenz : 50 Hz

Approbatonszertifikate : CE, VDE

Nennkapazität Baumwolle für das Standard-Baumwollprogramm bei vollständiger Befüllung - neu (2010/30/EC) : 9,0 kg

Energieeffizienzklasse (2010/30/EC) : B

Energieverbrauch des Standard-Baumwollprogramms bei vollständiger Befüllung für elektrisch beheizte

Haushaltswäschetrockner - neu (2010/30/EC) : 5,23 kWh

Programmdauer des Standard-Baumwollprogramms bei vollständiger Befüllung : 150 min

Energieverbrauch des Standard-Baumwollprogramms bei

Teilbefüllung für elektrisch beheizte Haushaltswäschetrockner - neu (2010/30/EC) : 2,77 kWh

Programmdauer des Standard-Baumwollprogramms bei Teilbefüllung : 80 min

Gewichteter jährlicher Energieverbrauch für elektrisch beheizte Haushaltswäschetrockner - neu (2010/30/EC) : 616,0 kWh/annum

Gewichtete Programmdauer des Standard-Baumwollprogramms bei vollständiger Befüllung und Teilbefüllung : 110 min

Durchschnittliche Kondensationseffizienz des Standard-

Baumwollprogramms bei vollständiger Befüllung (%) : 88 %

Durchschnittliche Kondensationseffizienz des Standard-Baumwollprogramms bei Teilbefüllung (%) : 88 %

Gewichtete Kondensationseffizienz für das Standard-Baumwollprogramm bei vollständiger Befüllung und

Teilbefüllung (%) : 88 %



4 242005 199228

Serie 6, Kondensations-Trockner, 9 kg WTG864H2

Der Trockner mit AllergiePlus: entwickelt für die Bedürfnisse empfindlicher allergischer Haut. Extra schonend zu ihrer Wäsche und hautfreundlich.

³ Programmdauer des Standard-Baumwollprogramms bei Vollbeladung

⁴ Auf einer Kondensationseffizienzklassen-Skala von A bis G

⁵ Gewichtete Kondensationseffizienz des Standard-Baumwollprogramms bei vollständiger Befüllung und Teilbefüllung

Leistung und Verbrauch

- Energieeffizienzklasse¹: B
- Stromverbrauch²: 616 kWh
- Nennkapazität: 1 - 9 kg
- Programmlaufzeit³: 150 min
- Geräuschwert: 65 dB (A) re 1 pW
- Kondensationseffizienzklasse⁴: B
- Kondensationseffizienz⁵: 88 %

Programme

- Spezialprogramme: Wolle finish, Schnell/Mix, Zeitprogramm warm, Auflockern, AllergiePlus, Sportswear, Daunen, Extra Kurz 40', Extra Kurz 15'

Optionen

- Knitterschutz 120 min am Programmende
- TouchControl-Tasten: Schontrocknen, Signal, Knitterschutz, Fertig in, Programmdauer, Trocknungsgradfeinjustage, 24 h Fertig in

Komfort und Sicherheit

- EasyClean Filter: einfache Reinigung des Kondensatorfilters.
- Trommelinnenbeleuchtung: LED
- AntiVibration Design: mehr Stabilität und Laufruhe
- Drehwähler
- Großes, übersichtliches LED-Display für Restzeitanzeige und 24 h Endezeitvorwahl, Programmstatus, Zusatzfunktionen.
- AutoDry: feuchtegesteuerte Trocknungsprogramme
- Sensitive Drying System: große Edelstahltrommel, Mitnehmer im Softdesign
- Schwenktür, rechts angeschlagen
- Glastür, silber-schwarzgrau
- Komfortverschluss
- Kindersicherung
- Signal am Programmende
- Kondensat-Ablaufgarnitur

Technische Informationen

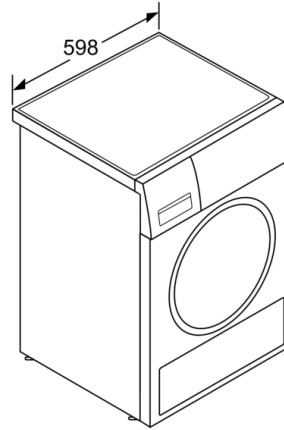
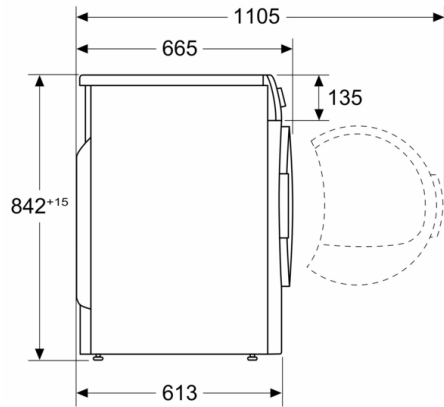
- Gerätemaße (H x B x T): 84.2 cm x 59.8 cm x 61.3 cm
- unterschiebbar ab 85 cm Nischenhöhe

¹ Auf einer Energieeffizienzklasse-Skala von A+++ bis D.

² Verbrauch pro Jahr bei 160 Standard-Trocknungszyklen im Standard-Baumwollprogramm bei Voll- und Teil-Befüllung inkl. Verbrauch der Betriebsarten mit geringer Leistungsaufnahme.

**Serie 6, Kondensations-Trockner, 9 kg
WTG864H2**

Maße in mm



Maße in mm