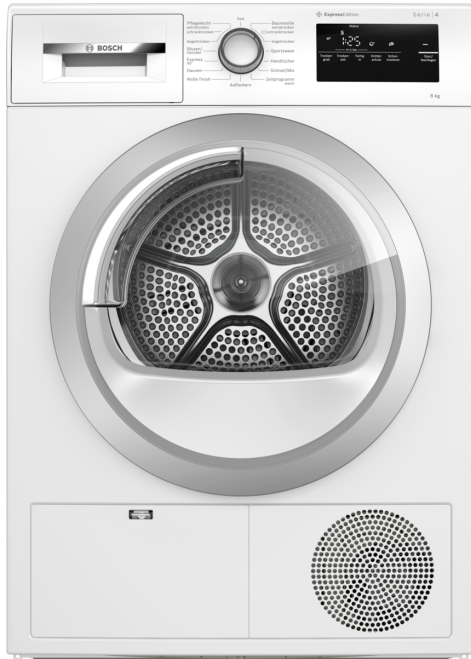


Serie 4, Wärmepumpentrockner, 8 kg WTH85VH3



A++



Sonderzubehör

WMZ20600	Wollekorb
WTZ11400	Verbindungssatz mit Auszug
WTZ20410	Verbindungssatz
WTZPW20D	Podest mit Auszug, Trockner, cubic

Der Trockner für besonders effizientes Trocknen: Energieeffizienzklasse A++.

- **EasyClean mit A++:** trocknet sehr effizient. Einfache Reinigung des Kondensatorfilters.
- **Auto Dry:** trocknet deine Wäsche genauso, wie du es wünschst.
- **Anti-Vibration-Design:** extrem stabiler Vibrationschutz sorgt für hohe Laufruhe.
- **Klimafreundlich trocknen mit dem umweltfreundlichsten Kältemittel (R290).**
- **LED Display mit einfacher Touch-Control Bedienung und vielen Zusatzfunktionen wie Zeitvorwahl und Restzeitanzeige.**

Technische Daten

Bauform:	Freistehend
Arbeitsplatte abnehmbar:	Nein
Türanschlag:	Rechts
Länge Anschlusskabel:	145.0 cm
Höhe der Arbeitsplatte:	0 mm
Abmessungen des Gerätes:	842 x 598 x 613 mm
Nettogewicht:	48.1 kg
Fluorierte Treibhausgase:	Nein
Kältemittelart:	R290
Hermetisch geschlossene Einrichtung:	Ja
EAN-Nummer:	4242005358106
Anschlusswert:	625 W
Absicherung:	10 A
Spannung:	220-240 V
Frequenz:	50 Hz
Maximale Beladungsmenge:	8.0 kg
Energieeffizienzklasse:	A++
Energieverbrauch des Standard-Baumwollprogramms bei vollständiger Befüllung:	1.87 kWh
Programmdauer des Standard-Baumwollprogramms bei vollständiger Befüllung:	205 min
Energieverbrauch des Standard-Baumwollprogramms bei Teilbefüllung:	1.14 kWh
Programmdauer des Standard-Baumwollprogramms bei Teilbefüllung:	130 min
Gewichteter jährlicher Energieverbrauch:	236.0 kWh/annum
Gewichtete Programmdauer des Standard-Baumwollprogramms bei vollständiger Befüllung und Teilbefüllung:	162 min
Durchschnittliche Kondensationseffizienz des Standard-Baumwollprogramms bei vollständiger Befüllung (%):	81 %
Durchschnittliche Kondensationseffizienz des Standard-Baumwollprogramms bei Teilbefüllung (%):	81 %
Gewichtete Kondensationseffizienz für das Standard-Baumwollprogramm bei vollständiger Befüllung und Teilbefüllung (%):	81 %



Serie 4, Wärmepumpentrockner, 8 kg WTH85VH3

Der Trockner für besonders effizientes Trocknen: Energieeffizienzklasse A++.

Vollbeladung

⁴ Auf einer Kondensationseffizienzklassen-Skala von A bis G

⁵ Gewichtete Kondensationseffizienz des Standard-Baumwollprogramms bei vollständiger Befüllung und Teilbefüllung

Leistung und Verbrauch

- Energieeffizienzklasse¹: A++
- Stromverbrauch²: 236 kWh
- Nennkapazität: 1 - 8 kg
- Programmlaufzeit³: 205 min
- Geräuschwert: 65 dB (A) re 1 pW
- Kondensationseffizienzklasse⁴: B
- Kondensationseffizienz⁵: 81 %

Programme

- Standardprogramme: Baumwolle, Pflegeleicht
- Spezialprogramme: Wolle finish, Schnell/Mix, Handtücher, Zeitprogramm warm, Auflockern, Sportswear, Daunen, Extra Kurz 40', Blusen/Hemden

Optionen

- TouchControl-Tasten: Schontrocknen, Knitterschutz, Programmdauer, Trocknungsgradfeinjustage, 24 h Fertig in

Komfort und Sicherheit

- EasyClean Filter: einfache Reinigung des Kondensatorfilters.
- AntiVibration Design: mehr Stabilität und Laufruhe
- Sensitive Drying System: große Edeltrommel, Mitnehmer im Softdesign
- AutoDry: feuchtegesteuerte Trocknungsprogramme
- Vollelektronische Einknopf-Bedienung für Feuchtegesteuerte-, Zeit- und Spezialprogramme
- LED-Display für Restzeitanzeige und 24 h Endezeitvorwahl, Programmstatus, Zusatzfunktionen
- Anzeige für gefüllten Kondensatbehälter
- Verflusungsanzeige
- Kindersicherung
- Knitterschutz nach Programmende
- Signal am Programmende
- Glastür, silber-weiß
- Türanschlag: rechts
- Metallverschlusshaken
- Kondensat-Ablaufgarnitur

Technische Informationen

- unterschiebbar ab 85 cm Nischenhöhe
- Gerätemaße (H x B): 84.2 cm x 59.8 cm
- Gerätetiefe: 61.3 cm
- Gerätetiefe inkl. Türe: 66.5 cm
- Gerätetiefe mit geöffneter Türe: 110.5 cm
- Wärmepumpentechnologie mit umweltfreundlichem Kältemittel R290

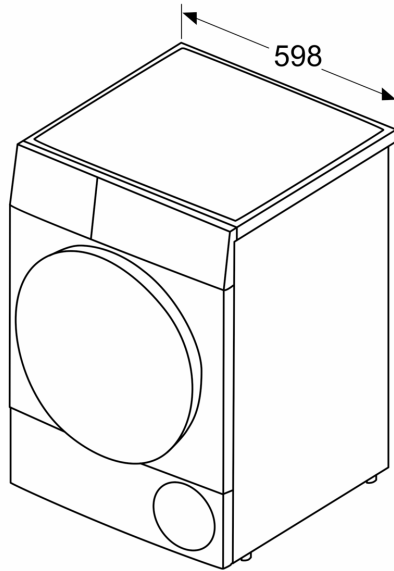
¹ Auf einer Energieeffizienzklasse-Skala von A+++ bis D.

² Verbrauch pro Jahr bei 160 Standard-Trocknungszyklen im Standard-Baumwollprogramm bei Voll- und Teil-Befüllung inkl. Verbrauch der Betriebsarten mit geringer Leistungsaufnahme.

³ Programmdauer des Standard-Baumwollprogramms bei

**Serie 4, Wärmepumpentrockner, 8 kg
WTH85VH3**

Maße in mm



Maße in mm

